

# greenworks<sup>®</sup>

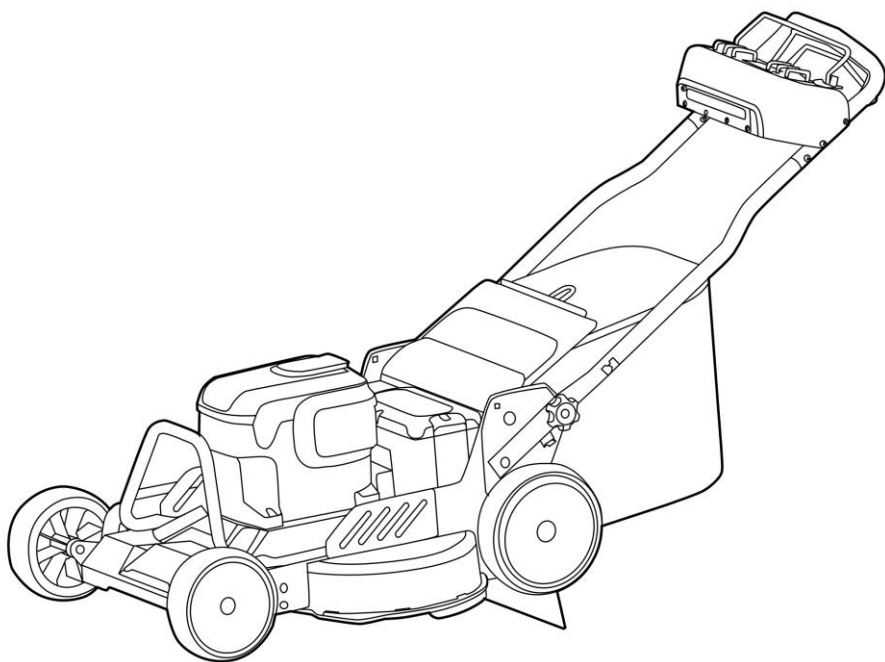
## COMMERCIAL

2519207

RU

ГАЗОНОКОСИЛКА АККУМУЛЯТОРНАЯ  
САМОХОДНАЯ 82V, 76 CM

РУКОВОДСТВО ПО  
ЭКСПЛУАТАЦИИ





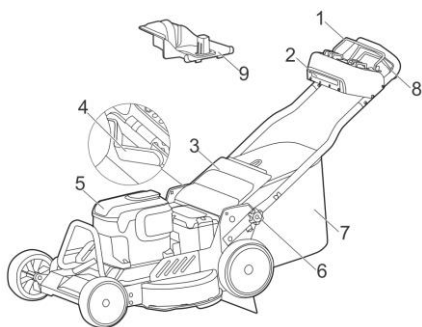
<b>1</b>	<b>ОПИСАНИЕ .....</b>	<b>2</b>	<b>6</b>	<b>ИСПОЛЬЗОВАНИЕ ПРИЛОЖЕНИЯ.....</b>	<b>13</b>
1.1	НАЗНАЧЕНИЕ.....	2	6.1	РЕГИСТРАЦИЯ И ВХОД В СИСТЕМУ.....	13
1.2	ОБЗОР .....	2	<b>7</b>	<b>ЭКСПЛУАТАЦИЯ .....</b>	<b>13</b>
1.3	ОБЗОР ПАНЕЛИ.....	2	7.1	ЗАПУСК МАШИНЫ.....	13
<b>2</b>	<b>ОБЩИЕ ПРЕДУПРЕЖДЕНИЯ ПО ТЕХНИКЕ БЕЗОПАСНОСТИ ПРИ РАБОТЕ С ЭЛЕКТРОИНСТРУМЕНТОМ.....</b>	<b>2</b>	7.2	ОСТАНОВКА МАШИНЫ.....	13
2.1	ОПРЕДЕЛЕНИЯ МЕР БЕЗОПАСНОСТИ .....	2	7.3	РЕГУЛИРОВКА СКОРОСТИ СКАШИВАНИЯ	14
2.2	ОБЩИЕ ПРЕДУПРЕЖДЕНИЯ ПО БЕЗОПАСНОСТИ ПРИ ИСПОЛЬЗОВАНИИ ИЗДЕЛИЯ.....	3	7.4	УПРАВЛЕНИЕ СИСТЕМОЙ САМОХОДНОГО РЕЖИМА.....	14
2.3	ПРЕДУПРЕЖДЕНИЯ О БЕЗОПАСНОСТИ ПРИ РАБОТЕ С ГАЗОНОКОСИЛКОЙ .....	7	7.5	РЕГУЛИРОВКА СКОРОСТИ ДВИЖЕНИЯ....	14
<b>3</b>	<b>ОБОЗНАЧЕНИЯ НА ИЗДЕЛИИ.....</b>	<b>9</b>	7.6	LED ФАРЫ .....	15
<b>4</b>	<b>ПЕРЕРАБОТКА.....</b>	<b>10</b>	7.7	ОПУСТОШЕНИЕ ТРАВΟΣБОРНИКА.....	15
<b>5</b>	<b>УСТАНОВКА.....</b>	<b>10</b>	7.8	ВЫПОЛНЕНИЕ ОПЕРАЦИЙ НА СКЛОНАХ..	15
5.1	РАСПАКОВКА МАШИНЫ .....	10	7.9	РЕКОМЕНДАЦИИ ПО ЭКСПЛУАТАЦИИ .....	15
5.2	РАСКЛАДЫВАНИЕ И УСТАНОВКА РУЧКИ ..	10	<b>8</b>	<b>ТЕХНИЧЕСКОЕ ОБСЛУЖИВАНИЕ.....</b>	<b>16</b>
5.3	УСТАНОВКА ТРАВΟΣБОРНИКА .....	11	8.1	ОБЩЕЕ ТЕХНИЧЕСКОЕ ОБСЛУЖИВАНИЕ	16
5.4	УСТАНОВКА ЗАГЛУШКИ ДЛЯ МУЛЬЧИРОВАНИЯ .....	11	8.2	ОЧИСТКА ВОЗДУШНОГО ФИЛЬТРА .....	16
5.5	УСТАНОВКА ВЫСОТЫ СКАШИВАНИЯ.....	11	8.3	ЗАМЕНА НОЖА.....	16
5.6	УСТАНОВКА АККУМУЛЯТОРНОЙ БАТАРЕИ .....	12	8.4	ХРАНЕНИЕ МАШИНЫ .....	17
5.7	СНЯТИЕ АККУМУЛЯТОРНОЙ БАТАРЕИ .....	13	8.5	ВЕРТИКАЛЬНОЕ ХРАНЕНИЕ .....	17
			<b>9</b>	<b>ПОИСК И УСТРАНЕНИЕ НЕИСПРАВНОСТЕЙ.....</b>	<b>18</b>
			<b>10</b>	<b>ТЕХНИЧЕСКИЕ ХАРАКТЕРИСТИКИ .....</b>	<b>18</b>

## 1 ОПИСАНИЕ

### 1.1 НАЗНАЧЕНИЕ

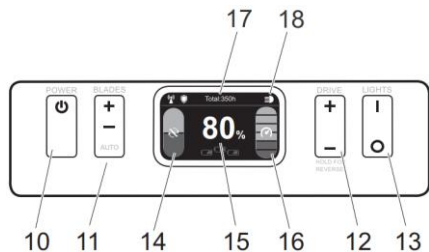
Данное устройство используется для коммерческой стрижки газонов. Режущий нож должен располагаться параллельно поверхности земли. Во время кошения все четыре колеса должны касаться земли.

### 1.2 ОБЗОР



- 1 Рычаг включения ножей
- 2 LED фара
- 3 Крышка дверцы заднего выброса
- 4 Регулировка высоты ручки
- 5 Крышка батарейного отсека
- 6 Барашковая гайка
- 7 Травосборник
- 8 Рычаг включения самоходного режима (движения)
- 9 Заглушка для мульчирования

### 1.3 ОБЗОР ПАНЕЛИ



- 10 Основной выключатель питания
- 11 Переключатель оборотов ножей

- 12 Переключатель скорости движения
- 13 Выключатель LED фары
- 14 Индикатор оборотов ножей
- 15 Индикатор заряда батареи
- 16 Индикатор скорости движения
- 17 Индикатор времени работы (включения батареи)
- 18 Индикатор включения LED фары

## 2 ОБЩИЕ ПРЕДУПРЕЖДЕНИЯ ПО ТЕХНИКЕ БЕЗОПАСНОСТИ ПРИ РАБОТЕ С ЭЛЕКТРОИНСТРУМЕНТОМ

### ▲ ВНИМАНИЕ

Ознакомьтесь со всеми предупреждениями, инструкциями, иллюстрациями и техническими характеристиками, прилагаемыми к данному электроинструменту. Несоблюдение всех приведенных ниже инструкций может привести к поражению электрическим током, пожару и/или серьезным травмам.

Сохраните все предупреждения и инструкции для обращения к ним в будущем.

Термин «электроинструмент» в предупреждениях относится к инструменту с питанием от сети (проводному) или от аккумуляторной батареи (беспроводному).

### 2.1 ОПРЕДЕЛЕНИЯ МЕР БЕЗОПАСНОСТИ

Предупреждения, предостережения и примечания используются для указания

особенно важных частей  
руководства.

#### ▲ ВНИМАНИЕ

**НЕСОБЛЮДЕНИЕ УКАЗАНИЙ  
РУКОВОДСТВА МОЖЕТ  
ПРИВЕСТИ К ТРАВМАМ ИЛИ  
ЛЕТАЛЬНОМУ ИСХОДУ  
ОПЕРАТОРА ИЛИ  
ПОСТОРОННИХ ЛИЦ.**

#### ▲ ОСТОРОЖНО

**ПРИ НЕСОБЛЮДЕНИИ  
УКАЗАНИЙ РУКОВОДСТВА  
СУЩЕСТВУЕТ РИСК  
ПОВРЕЖДЕНИЯ ИЗДЕЛИЯ,  
ПРОЧИХ МАТЕРИАЛОВ ИЛИ  
ПРИЛЕГАЮЩЕЙ ТЕРРИТОРИИ.**

#### ▲ ОСТОРОЖНО

**ПРИ НЕСОБЛЮДЕНИИ  
УКАЗАНИЙ РУКОВОДСТВА  
СУЩЕСТВУЕТ РИСК  
ПОВРЕЖДЕНИЯ ИЗДЕЛИЯ,  
ПРОЧИХ МАТЕРИАЛОВ ИЛИ  
ПРИЛЕГАЮЩЕЙ ТЕРРИТОРИИ.**

*Примечание: Используется для  
предоставления  
дополнительной информации,  
необходимой в конкретной  
ситуации.*

## 2.2 ОБЩИЕ ПРЕДУПРЕЖДЕНИЯ ПО БЕЗОПАСНОСТИ ПРИ ИСПОЛЬЗОВАНИИ ИЗДЕЛИЯ

### ОБЩИЕ ПРЕДУПРЕЖДЕНИЯ ПО БЕЗОПАСНОСТИ ПРИ ИСПОЛЬЗОВАНИИ ИЗДЕЛИЯ

#### ▲ ВНИМАНИЕ

**Ознакомьтесь со всеми  
предупреждениями,  
инструкциями, иллюстрациями  
и техническими  
характеристиками,  
прилагаемыми к данному  
изделию.**

*Несоблюдение всех приведенных  
ниже инструкций может  
привести к поражению  
электрическим током, пожару  
и/или серьезным травмам.*

**Сохраните все  
предупреждения и инструкции  
для обращения к ним в  
будущем.**

*Термин «изделие» в  
предупреждениях относится к  
изделию с питанием от  
аккумуляторной БАТАРЕИ  
(беспроводному).*

- 1) **Безопасность рабочей  
зоны**
  - а) **Поддерживайте чистоту  
и хорошее освещение  
рабочей зоны.**  
*Захламленные или темные  
места могут стать  
причиной несчастных  
случаев.*
  - б) **Запрещается  
эксплуатировать изделие  
во взрывоопасной  
атмосфере, например, в  
присутствии  
воспламеняющихся  
жидкостей, газов или  
пыли. Изделие создает  
искры, которые могут**

*воспламенить пыль или пары.*

**с) Не допускайте присутствия детей и посторонних лиц во время работы с изделием.**

*Отвлекающие факторы могут привести к потере контроля за изделием.*

## **2) Личная безопасность**

**а) Будьте бдительны, следите за своими действиями и руководствуйтесь здравым смыслом при работе с изделием. Не используйте изделие, находясь в утомленном состоянии или под воздействием наркотиков, алкоголя или лекарств.**

*Невнимательность при работе с изделием может привести к серьезному вреду здоровью.*

**б) Используйте средства индивидуальной защиты. Всегда используйте средства защиты глаз.**

*Защитные средства, такие как противопылевая маска, нескользящая обувь, каска или средства защиты органов слуха, используемые в соответствующих условиях, помогут снизить вред здоровью.*

**с) Предотвратите непреднамеренное включение. Перед**

**подключением к источнику питания и/или аккумуляторной батарее, а также перед перемещением или переноской изделия убедитесь, что выключатель находится в выключенном положении.**

*Переноска изделий с пальцем на выключателе или подача на них напряжения при включенном выключателе — все это чревато несчастными случаями.*

**д) Перед включением изделия уберите с него все регулировочные или гаечные ключи.**

*Гаечный или любой ключ, оставленный на вращающейся части изделия, может привести к причинению вреда здоровью.*

**е) Следите за текущей ситуацией.**

**Поддерживайте правильное положение ног и равновесие на протяжении всего времени. Это позволяет обеспечить лучший контроль над изделием в непредвиденных ситуациях.**

**ф) Одевайтесь соответствующим образом. Не надевайте свободную одежду или украшения. Не допускайте приближения волос и**

одежды к движущимся частям. *Свободная одежда, украшения или длинные волосы могут запутаться в движущихся частях.*

г) **Если предусмотрены устройства для подключения систем удаления и сбора пыли, убедитесь, что они подключены и используются надлежащим образом.**

*Использование системы сбора пыли может снизить опасность, связанную с пылью.*

h) **Не допускайте ситуаций, когда привычное использование изделий приводит к самоуспокоению и игнорированию принципов безопасности.**

*Неосторожное действие может привести к серьезным травмам в течение доли секунды.*

### 3) **Использование изделия и уход за ним**

а) **Не прилагайте усилий к изделию. Используйте подходящее изделие для вашей задачи. Правильно подобранное изделие позволит лучше и безопаснее выполнять работу с той скоростью, для которой оно было разработано.**

б) **Не используйте**

**изделие, если выключатель перестал включаться и выключаться. Любое изделие, которое нельзя включить или выключить с помощью выключателя, опасно и подлежит ремонту.**

с) **Перед выполнением любых настроек, заменой комплектующих или хранением изделия отсоедините вилку от источника питания и/или извлеките аккумуляторную батарею (если она съемная) из изделия. Такие превентивные меры безопасности снижают риск случайного запуска изделия.**

д) **Храните неиспользуемое изделие в недоступном для детей месте и не допускайте к нему лиц, не знакомых с изделием или настоящим руководством. Изделие опасно в руках неподготовленных пользователей.**

е) **Обеспечьте техническое обслуживание изделия и комплектующих. Проверьте отсутствие смещения или заклинивания движущихся частей, поломки деталей и любых других условий, которые могут повлиять на работу изделия. В случае повреждения перед**

использованием отремонтируйте изделие. Многие несчастные случаи происходят из-за недостаточного обслуживания.

f) **Следите за чистотой и остротой режущих инструментов.** Правильно обслуживаемые режущие инструменты с острыми режущими кромками менее склонны к заклиниванию и ими легче управлять.

g) **Используйте изделие, комплектующие, резцы и т.д. в соответствии с настоящим руководством, с учетом условий работы и выполняемых работ.** Использование изделия не по назначению может привести к возникновению опасной ситуации.

h) **Поддерживайте рукоятки и поверхности захвата в сухом, чистом и обезжиренном состоянии.** Скользкие рукоятки и поверхности захвата не позволяют безопасно обращаться с изделием и контролировать его в непредвиденных ситуациях.

#### 4) **Использование и обслуживание инструментов с аккумуляторным источником питания**

a) **Выполняйте подзарядку только с**

**помощью зарядного устройства, указанного производителем.** Зарядное устройство, подходящее для одного типа аккумуляторных батарей, может создать опасность возгорания при использовании с другим типом батарей.

b) **Используйте изделие только со специально предназначенными для этого аккумуляторными батареями.** Использование любых других аккумуляторных батарей может привести к травмам и возгоранию.

c) **Когда аккумуляторная батарея не используется, не допускайте попадания на нее металлических предметов, таких как скрепки, монеты, ключи, гвозди, шурупы или другие мелкие предметы, которые могут замкнуть одну клемму на другую.** Замыкание клемм аккумуляторной батареи может привести к ожогам или возгоранию.

d) **В неблагоприятных условиях из батареи может вытекать жидкость; избегайте контакта с ней.** При случайном контакте промойте водой. При попадании жидкости в глаза дополнительно обратитесь за



**медицинской помощью.**

*Жидкость, вытекающая из батареи, может вызвать раздражение или ожоги.*

**е) Не используйте поврежденную или подвергшуюся изменениям аккумуляторную батарею.**

*Поврежденные или подвергшиеся изменениям батареи могут вести себя непредсказуемо, что может привести к пожару, взрыву или травмам.*

**ф) Не подвергайте аккумуляторную батарею или изделие воздействию огня или высокой температуры. Воздействие огня или температуры выше 130°C может привести к взрыву.**

**г) Следуйте всем инструкциям по зарядке и не заряжайте аккумуляторную батарею или изделие вне температурного диапазона, указанного в инструкции. Неправильная зарядка или зарядка при температуре, выходящей за пределы указанного диапазона, может повредить батарею и повысить риск возгорания.**

**h) Не используйте устройство в условиях дождя и повышенной влажности. При попадании воды внутрь продукта –**

*риск поражения электрическим током.*

## **5) Услуга**

**а) Поручите обслуживание вашего изделия квалифицированному специалисту, использующему только оригинальные запасные части. Это позволит обеспечить безопасность изделия.**

**б) Никогда не обслуживайте поврежденные аккумуляторные батареи. Обслуживание аккумуляторных батарей должно производиться только производителем или авторизованными сервисными центрами.**

## **2.3 ПРЕДУПРЕЖДЕНИЯ О БЕЗОПАСНОСТИ ПРИ РАБОТЕ С ГАЗОНОКОСИЛКОЙ**

**а) Не используйте газонокосилку при неблагоприятных погодных условиях, особенно если существует опасность попадания молнии. Это снижает риск быть пораженным молнией.**

**б) Тщательно осмотрите территорию, где будет использоваться газонокосилка, на предмет присутствия диких животных.**

*Во время работы*

*газонокосилки дикие животные могут быть травмированы.*

**с) Тщательно осмотрите участок, на котором будет использоваться газонокосилка, и удалите все камни, палки, провода, кости и другие посторонние предметы.**

*Разбросанные предметы могут нанести вред здоровью.*

**d) Перед использованием газонокосилки всегда проводите визуальный осмотр, чтобы убедиться в отсутствии износа или повреждений ножа и узла ножа.** *Изношенные или поврежденные детали повышают риск получения травмы.*

**e) Регулярно проверяйте травосборник на предмет износа или повреждения.** *Изношенный или поврежденный травосборник может увеличить риск вреда здоровью.*

**f) Запрещается снимать защитные приспособления.** *Защитные приспособления должны быть в рабочем состоянии и правильно установлены. Ослабленные, поврежденные или неправильно функционирующие защитные приспособления могут привести к вреду здоровью.*

**g) Не допускайте попадания мусора во все**

**отверстия для подачи охлаждающего воздуха.**

*Забитые воздухозаборники и мусор могут привести к перегреву или опасности возгорания.*

**h) При работе с газонокосилкой всегда надевайте нескользящую и защитную обувь.** *Не работайте с газонокосилкой босиком или в открытых сандалиях. Это снижает вероятность травмирования ног при контакте с движущимися ножами.*

**i) При работе с газонокосилкой всегда надевайте длинные штаны.** *Открытая кожа повышает вероятность получения травм от отбрасываемых предметов.*

**j) Не используйте газонокосилку на мокрой траве.** *Двигайтесь на низкой скорости. Это снижает риск поскользывания и падения, которые могут привести к вреду здоровью.*

**к) Не используйте газонокосилку на слишком крутых склонах.** *Это снижает риск потери контроля, поскользывания и падения, которые могут привести к вреду здоровью.*

**l) При работе на склонах всегда следите за своей опорой, всегда выполняйте работы поперек склона, а не**

в направлении вверх или вниз, при изменении направления движения соблюдайте предельную осторожность. Это снижает риск потери контроля, поскользывания и падения, которые могут привести к вреду здоровью.

т) Будьте предельно осторожны при движении задним ходом или подтаскивании газонокосилки к себе. Всегда следите за окружающей обстановкой. Это снижает риск опрокидывания во время работы.









п) Не прикасайтесь к ножам и другим опасным движущимся частям, пока они находятся в движении. Это снижает риск получения травм от движущихся частей.

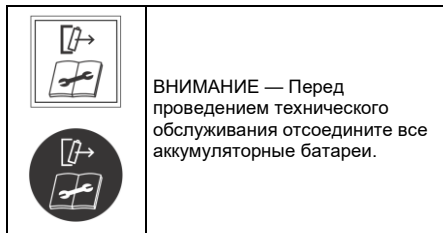
о) При удалении застрявшего материала или очистке газонокосилки убедитесь, что все выключатели питания выключены, а аккумуляторная батарея отсоединена. Непредвиденный запуск газонокосилки может привести к серьезному вреду здоровью.

р) При удалении застрявшего материала или очистке косилки убедитесь, что все выключатели питания выключены и активируйте защитное приспособление.

*Непредвиденный запуск газонокосилки может привести к серьезному вреду здоровью.*

### 3 ОБОЗНАЧЕНИЯ НА ИЗДЕЛИИ

Обозначение	Объяснение
	Меры предосторожности, связанные с вашей безопасностью.
	Во избежание травм пользователь должен ознакомиться с руководством по эксплуатации.
	ОСТОРОЖНО — Не смотрите прямо на рабочую лампу.
	Опасно — не допускайте контакта с руками и ногами.
   	ВНИМАНИЕ — Остерегайтесь отбрасываемых предметов — Не подпускайте нахождения посторонних в рабочей зоне.
 	ВНИМАНИЕ — Не допускайте приближения рук и ног к ножам.



## 4 ПЕРЕРАБОТКА

Раздельный сбор. Запрещается выбрасывать вместе с обычными бытовыми отходами. При необходимости замены изделия или если вы больше не используете его, не выбрасывайте его вместе с бытовыми отходами.

Раздельный сбор использованного оборудования и упаковки позволяет перерабатывать материалы и использовать их повторно. Использование вторичного сырья помогает предотвратить загрязнение окружающей среды и снижает потребность в сырье.

По истечении срока службы утилизируйте аккумуляторные батареи, соблюдая правила бережного отношения к окружающей среде. В аккумуляторной батарее содержится материал, представляющий опасность для вас и окружающей среды. Вы должны извлечь и утилизировать эти материалы отдельно в пункте приема литий-ионных батарей.

Аккумуляторные батареи

Литий-ионные батареи

## 5 УСТАНОВКА

### ▲ ВНИМАНИЕ

Не используйте комплектующие, не рекомендованные производителем.

### ▲ ВНИМАНИЕ

Не вставляйте предохранительный ключ или аккумуляторную батарею, пока не закончите

сборку всех деталей.

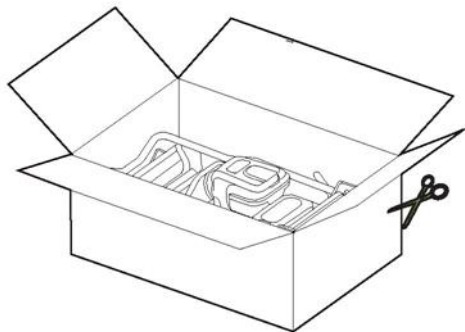
## 5.1 РАСПАКОВКА МАШИНЫ

### ▲ ВНИМАНИЕ

Убедитесь, что перед использованием вы правильно собрали машину.

### ▲ ВНИМАНИЕ

- При повреждении деталей машины запрещается ее использовать.
- При отсутствии деталей запрещается эксплуатировать машину.
- Если детали повреждены или отсутствуют, обратитесь в сервисный центр.

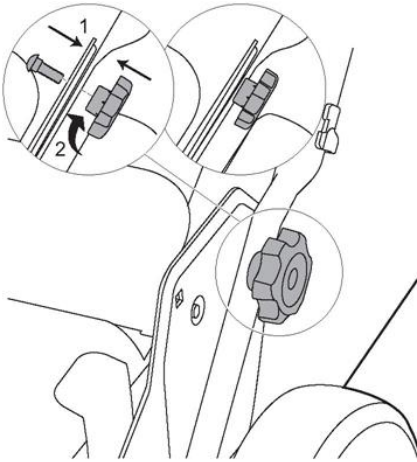


1. Откройте упаковку.
2. Ознакомьтесь с документацией, входящей в комплект поставки.
3. Удалите картонный уголок из коробки.
4. Удалите картон, которым была обложена косилка, из коробки.
5. Извлеките травосборник из коробки.
6. Отрежьте задние углы упаковки, расположенные ближе к задней части косилки.
7. Извлеките косилку из коробки.

### ▲ ВНИМАНИЕ

В целях личной безопасности не устанавливайте батарею до полной сборки устройства.

## 5.2 РАСКЛАДЫВАНИЕ И УСТАНОВКА РУЧКИ

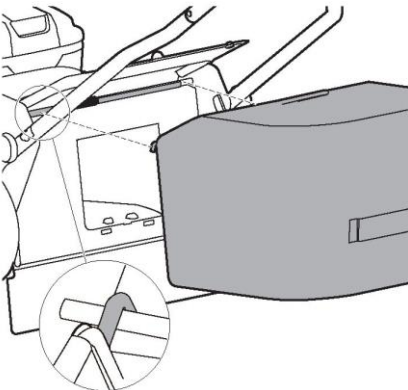


1. Установите ручки в одно из трех положений на кронштейнах.
2. Вставьте болт в паз и поверните по часовой стрелке, чтобы закрепить его.
3. Прделайте ту же операцию с другой стороны.

#### **i ПРИМЕЧАНИЕ**

Убедитесь, что оба болта ручки находятся в одинаковом положении.

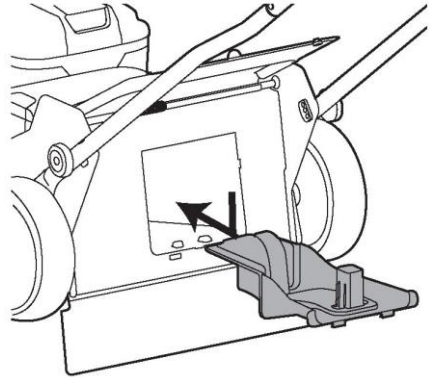
### **5.3 УСТАНОВКА ТРАВСОБОРНИКА**



1. Снимите заглушку для мульчирования.
2. Откройте крышку дверцы заднего выброса и удерживайте ее.
3. Возьмите травосборник за ручки и зацепите крючки на штоке дверцы.

4. Закройте крышку дверцы заднего выброса.

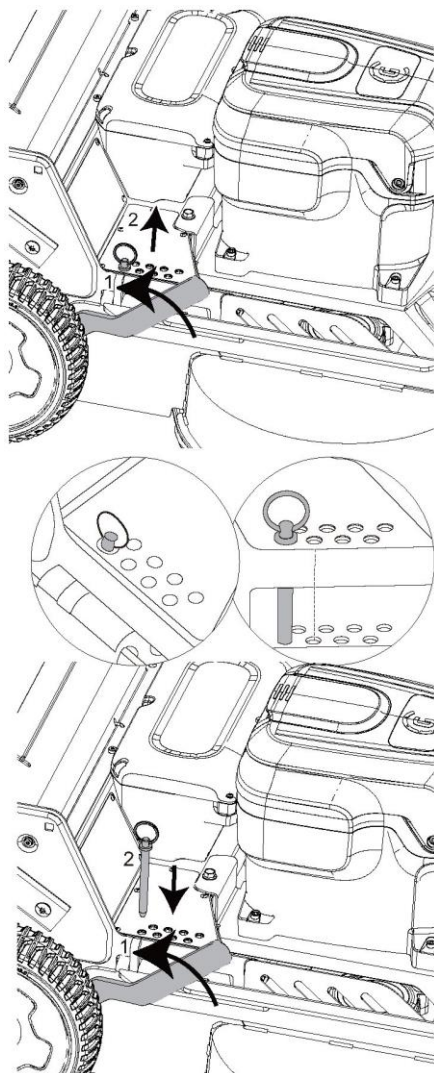
### **5.4 УСТАНОВКА ЗАГЛУШКИ ДЛЯ МУЛЬЧИРОВАНИЯ**



1. Снимите травосборник.
2. Откройте крышку дверцы заднего выброса и удерживайте ее.
3. Возьмите заглушку для мульчирования за ручку и вставьте ее в дефлектор бокового выброса.
4. Закройте крышку дверцы заднего выброса.

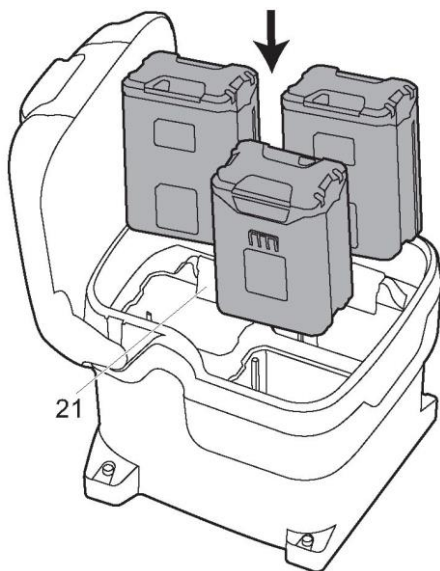
### **5.5 УСТАНОВКА ВЫСОТЫ СКАШИВАНИЯ**

Машина может быть настроена на различную высоту скашивания.



1. Извлеките фиксирующий штифт, осторожно потянув шток назад.
2. Возьмитесь за шток и переместите его назад, чтобы увеличить высоту, или в сторону, чтобы уменьшить высоту.
3. Совместите верхнее и нижнее отверстия, затем вставьте фиксирующий штифт.

## 5.6 УСТАНОВКА АККУМУЛЯТОРНОЙ БАТАРЕИ



### ▲ ВНИМАНИЕ

- Если аккумуляторная батарея или зарядное устройство повреждены, замените аккумуляторную батарею или зарядное устройство.
- Прежде чем устанавливать или снимать аккумуляторную батарею, остановите машину и дождитесь остановки двигателя.
- Прочитайте, изучите и выполните инструкции в руководстве по эксплуатации батареи и зарядного устройства.

1. Откройте крышку батарейного отсека.
2. Совместите направляющие ребра на аккумуляторной батарее с канавками в отсеке для батареи.
3. Вставьте аккумуляторную батарею в батарейный отсек, пока она не зафиксируется.
4. Если вы услышите щелчок, значит, аккумуляторная батарея установлена.
5. Закройте крышку батарейного отсека.
6. После установки аккумуляторной батареи цвет индикатора заряда батареи сменится с серого на зеленый.

**i ПРИМЕЧАНИЕ**

Можно также вставить одну или две аккумуляторные батареи.

**i ПРИМЕЧАНИЕ**

Если уровень заряда аккумуляторной батареи ниже 16%, индикатор заряда батареи загорится красным.

**i ПРИМЕЧАНИЕ**

Если температура аккумуляторной батареи превышена, индикатор заряда температуры загорается красным цветом и светится.

## 5.7 СНЯТИЕ АККУМУЛЯТОРНОЙ БАТАРЕИ

1. Откройте крышку батарейного отсека.
2. Нажмите и удерживайте кнопку фиксатора батареи (21).
3. Извлеките аккумуляторную батарею из машины.

## 6 ИСПОЛЬЗОВАНИЕ ПРИЛОЖЕНИЯ

Серийный номер, код сопряжения и QR-код можно найти в кратком руководстве.

### 6.1 РЕГИСТРАЦИЯ И ВХОД В СИСТЕМУ

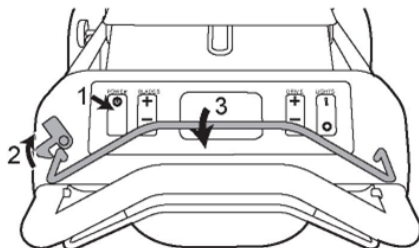
1. Нажмите выключатель питания один раз и дождитесь реакции дисплея.
2. Посетите веб-сайт Fleet Management:
3. Создайте учетную запись и войдите в нее.
4. Пригласите других пользователей в вашей организации.

## 7 ЭКСПЛУАТАЦИЯ

**▲ ВНИМАНИЕ**

Во время работы используйте средства защиты глаз.

### 7.1 ЗАПУСК МАШИНЫ



1. Нажмите выключатель питания один раз и дождитесь реакции дисплея.
2. Отведите в сторону курок механического замка.
3. Потяните рычаг включения ножей в направлении рукоятки.

### 7.2 ОСТАНОВКА МАШИНЫ

1. Отпустите рычаг включения ножей, чтобы остановить машину.
2. Машина работает в режиме ожидания. Вы можете продолжать работу в течение этого периода или просто нажать выключатель питания, чтобы выключить устройство.

**▲ ВНИМАНИЕ**

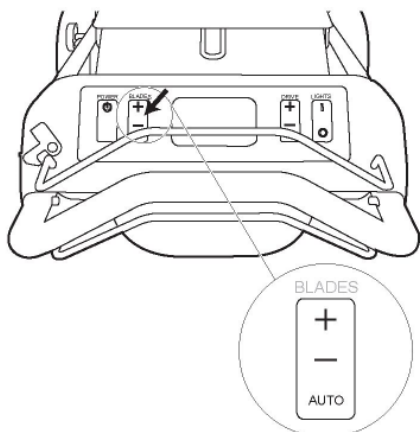
Прежде чем снова запускать машину, дождитесь полной остановки ножа. Не следует выключать машину и сразу ее включать.

**▲ ВНИМАНИЕ**

Всегда извлекайте аккумуляторную батарею после завершения работы.



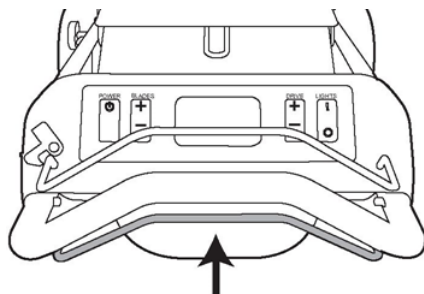
### 7.3 РЕГУЛИРОВКА ОБОРОТОВ НОЖЕЙ



1. Нажмите на переключатель оборотов ножей, чтобы отрегулировать обороты ножей в любое время во время работы.
2. Для изменения оборотов ножей см. таблицу.

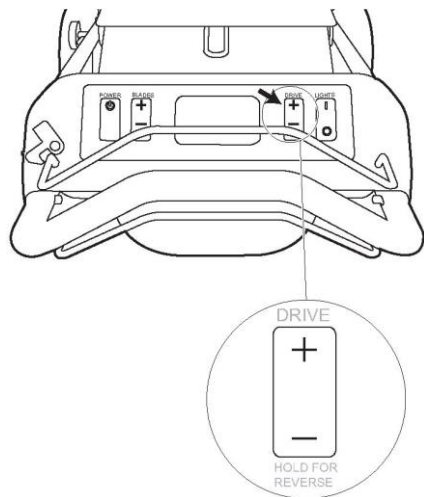
Действие	Режим скашивания	Индикатор панели
Нажмите кнопку ' - '	Низкие обороты (для простой работы на ухоженной траве): 3200 об/м	
Нажмите кнопку ' + '	Высокие обороты (для сложных участков травы): 3600 об/мин	
Нажмите кнопку ' AUTO '	Автоматическая регулировка оборотов (для переменных условий): 3200-3600 об/мин	

### 7.4 УПРАВЛЕНИЕ СИСТЕМОЙ САМОХОДНОГО РЕЖИМА



1. Нажмите выключатель питания один раз и дождитесь реакции дисплея.
2. Возьмитесь за рычаги включения самоходного режима (движения) и потяните к рукоятке.
3. Отпустите рычаг, чтобы прекратить движение.

### 7.5 РЕГУЛИРОВКА СКОРОСТИ ДВИЖЕНИЯ



1. Нажмите на переключатель скорости движения, чтобы отрегулировать скорость в любой момент во время работы.
2. Косилка работает на самой высокой скорости, когда рукоятка находится в самом нижнем положении.
3. На выбор предлагается пять режимов работы. Более подробная информация приведена в таблице.

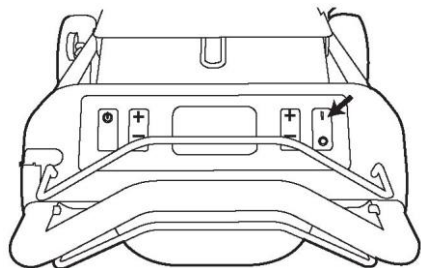


Режим движения	Способ	Индикатор панели
Режим движения по умолчанию	Запуск-машины	
Уровень 2		
Уровень 3		
Уровень 4		
Уровень 5		
Уровень 6		
Режим движения задним ходом		Нажмите '+' на 1,5 секунды (нажмите '+/-' , чтобы выйти из режима и вернуться в исходный режим движения)

**ПРИМЕЧАНИЕ**

Нажмите кнопку '+/-' один раз, чтобы переключить скорость на следующий режим.

**7.6 LED ФАРЫ**



1. Нажмите выключатель LED фары и включите светодиодную фару.
2. Для выключения светодиодной фары переведите переключатель в обратное положение.

**7.7 ОПУСТОШЕНИЕ ТРАВСОБОРНИКА**

1. Остановите машину.
2. Извлеките аккумуляторную батарею(-и).
3. Откройте крышку заднего выброса и удерживайте ее.
4. Возьмите травосборник за ручку и отцепите его от штока крышки.
5. Закройте крышку заднего выброса.
6. Опустошите травосборник.

**7.8 ВЫПОЛНЕНИЕ ОПЕРАЦИЙ НА СКЛОНАХ**

**▲ ВНИМАНИЕ**

Не скашивайте на склонах с уклоном более 15°. Если чувствуете затруднения, воздержитесь от скашивания на склоне.

**▲ ВНИМАНИЕ**

При скашивании на склоне соблюдайте низкую скорость машины в самоходном режиме.

- Не двигайтесь вверх и вниз по склону, скашивайте поперек склона. Будьте осторожны при изменении направления движения на склоне.
- Следите за ямами, колеями, камнями и другими скрытыми объектами, которые могут стать причиной вашего падения. Уберите все препятствия, такие как камни и сучья деревьев.
- Убедитесь, что ваше положение устойчиво. Если нарушается равновесие, немедленно отпустите ручку запуска.
- Не косите рядом с обрывами, канавами или насыпями.

**7.9 РЕКОМЕНДАЦИИ ПО ЭКСПЛУАТАЦИИ**

- Не пытайтесь изменить принцип работы кнопки или рукоятки пуска.
- Не наклоняйте машину при запуске.
- Не располагайте руки или ноги рядом с вращающимися частями или под ними.
- Следите за чистотой дефлектора бокового выброса.
- Не скашивайте мокрую траву.
- Большая высота ножей необходима для

свежей или густой травы.

- Очищайте нижнюю часть деки косилки после каждого использования. Уберите скошенную траву, листья, грязь и прочий мусор.

## 8 ТЕХНИЧЕСКОЕ ОБСЛУЖИВАНИЕ

### ▲ ВНИМАНИЕ

Перед обслуживанием извлеките предохранительный ключ и аккумуляторную батарею из машины.

### ▲ ВНИМАНИЕ

Не допускайте попадания на двигатель и аккумуляторную батарею травы, листьев или слишком большого количества смазки.

### ▲ ОСТОРОЖНО

Используйте только одобренные запасные части.

### ▲ ОСТОРОЖНО

Не допускайте попадания на пластиковые детали тормозных жидкостей, бензина и материалов на нефтяной основе. Химические вещества могут повредить пластик и привести его в негодность.

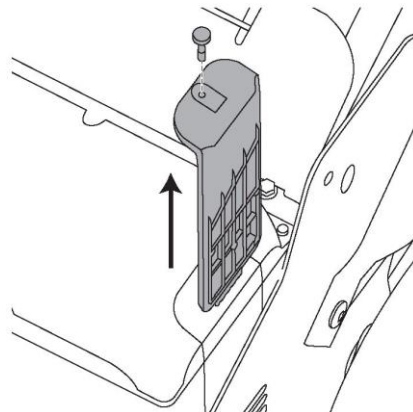
### ▲ ОСТОРОЖНО

Не используйте сильные растворители или моющие средства для пластикового корпуса или компонентов.

## 8.1 ОБЩЕЕ ТЕХНИЧЕСКОЕ ОБСЛУЖИВАНИЕ

- Перед каждым использованием осматривайте машину на предмет поврежденных, отсутствующих или незакрепленных деталей, таких как винты, гайки, болты и заглушки.
- Надежно затяните все крепежные элементы и заглушки.
- Протрите машину сухой тканью. Не используйте воду.

## 8.2 ОЧИСТКА ВОЗДУШНОГО ФИЛЬТРА



### i ПРИМЕЧАНИЕ

Очищайте воздушный фильтр после использования машины в течение 20 часов.

1. Остановите машину.
2. Извлеките аккумуляторные батареи.
3. Очищите область вокруг воздушного фильтра влажной тканью или мягкой щеткой.
4. Поворачивайте болт против часовой стрелки, пока не снимите воздушный фильтр.
5. Снимите воздушный фильтр, приподняв его.
6. Смойте крупную грязь с внешней стороны воздушного фильтра под проточной водой. Запрещается распылять воду на воздушный фильтр с помощью мойки под давлением.
7. Если воздушный фильтр поврежден, замените его.
8. Дайте воздушному фильтру высохнуть на воздухе.
9. После полного высыхания воздушного фильтра вставьте его на место вручную.
10. Затяните болт.

## 8.3 ЗАМЕНА НОЖА

### ▲ ВНИМАНИЕ

Используйте только одобренные запасные ножи.

**▲ ВНИМАНИЕ**

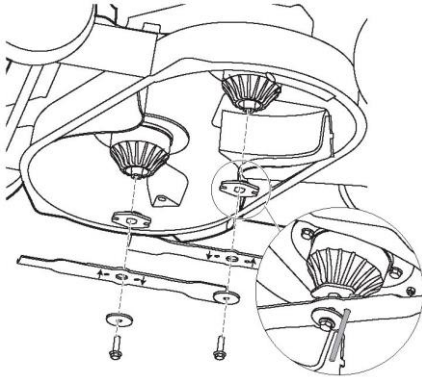
Надевайте плотные перчатки или обматывайте нож тканью, когда прикасаетесь к нему.

**Снятие ножа**

Существует два способа снятия ножа.

**Способ 1**

1. Остановите машину.
2. Убедитесь, что нож полностью остановился.
3. Извлеките аккумуляторные батареи.
4. Переверните машину на бок.
5. Вставьте стержень 8 мм в отверстия на ноже и фиксирующем гнезде ножа.
6. Снимите крепежный винт и распорку с помощью гаечного ключа или торцевой головки.
7. Снимите нож и фиксирующее гнездо ножа.

**Способ 2 :**

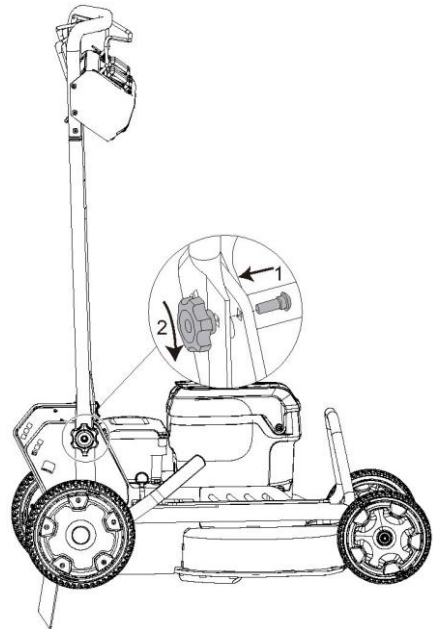
1. Остановите машину.
2. Убедитесь, что нож полностью остановился.
3. Извлеките аккумуляторные батареи.
4. Переверните машину на бок.
5. Снимите крепежный винт и распорку с помощью гайковерта.
6. Снимите нож и фиксирующее гнездо ножа.

**Установка нового ножа**

1. Установите фиксирующее гнездо ножа.
2. Установите новый нож.
3. Установите распорку и затяните крепежный винт. Рекомендуемый момент затяжки: 33 - 37 Нм.

**8.4 ХРАНЕНИЕ МАШИНЫ**

- Извлеките аккумуляторную батарею(-и).
- Очистите машину перед хранением.
- Убедитесь, что при хранении машины двигатель не нагревается.
- Убедитесь, что на машине нет незакрепленных или поврежденных деталей. Если это необходимо, выполните следующие инструкции:
  - Замените поврежденные детали.
  - Затяните болты.
  - Обратитесь к сотруднику авторизованного сервисного центра.
- Храните машину в сухом помещении.
- Следите за тем, чтобы дети не приближались к машине.

**8.5 ВЕРТИКАЛЬНОЕ ХРАНЕНИЕ**

1. Снимите травосборник.
2. Извлеките аккумуляторные батареи.
3. Установите ручки в верхние отверстия на кронштейнах.
4. Вставьте болт в паз и поверните по часовой стрелке, чтобы закрепить его.
5. Пропделайте ту же операцию с другой стороны.

## 9 ПОИСК И УСТРАНЕНИЕ НЕИСПРАВНОСТЕЙ

Проблема	Вероятная причина	Решение
Изделие не запускается.	Низкий уровень заряда батареи.	Зарядите батарею.
Изделие стрижет траву неравномерно.	Слишком малая высота ножа.	Переместите колеса в более высокое положение.
Изделие не обеспечивает правильное мульчирования.	Мокрая скошенная трава забивается в деку.	Дождитесь высыхания травы, прежде чем приступить к скашиванию.
	Заглушка для мульчирования отсутствует.	Установите заглушку для мульчирования.
Изделие с трудом поддается перемещению.	Трава слишком высокая или высота ножей слишком мала.	Увеличьте высоту ножа.
	Травосборник и нож затягивает густую траву.	Удалите скошенную траву из травосборника.
Изделие подвержено сильной - вибрации.	Нож разбалансирован и изношен.	Замените нож.
	Вал двигателя погнут.	<ol style="list-style-type: none"> <li>1. Остановите двигатель.</li> <li>2. Извлеките аккумуляторную батарею.</li> <li>3. Осмотрите на предмет повреждений.</li> <li>4. Отремонтируйте изделие перед повторным запуском.</li> </ol>
Изделие останавливается во время скашивания.	Слишком малая высота ножа.	Увеличьте высоту ножа.
	Низкий уровень заряда батареи.	Зарядите батарею.
	Мокрая скошенная трава забивается в деку или нож.	Извлеките батарею и проверьте деку.
	Слишком высокая температура изделия.	Выключите и дайте изделию остыть в затененном месте в течение 10-15 минут.

\* Если вы не можете найти решение этих проблем, обратитесь в ближайший сервисный центр.

## 10 ТЕХНИЧЕСКИЕ ХАРАКТЕРИСТИКИ

Напряжение	82 В постоянного тока
Обороты холостого хода	3200/3600 об/мин
Ширина скашивания	76 см
Высота скашивания	35-127 мм
Скорость в самоходном режиме	0,5-1,8 м/с (1,8-6,5 км/ч)
Скорость в самоходном режиме (при движении задним ходом)	0,4 м/с (1,4 км/ч)
Емкость травосборника	85 л
Измеренный уровень звукового давления	LPA = 87,08 дБ(A) , K = 3 дБ(A)
Гарантированный уровень звуковой - мощности	LWA.d = 100 дБ(A)
Вибрация	< 2,5 м/с <sup>2</sup> , K = 1,5 м/с <sup>2</sup>
Модель аккумуляторной батареи	82V180/82V360/82V290P/82V58 0P и другие серии BAB
Модель зарядного устройства	82C1G/82C2/82C6 и другие серии CAB
IPX	IPX5

## ГАРАНТИЙНЫЕ ОБЯЗАТЕЛЬСТВА

Срок гарантийного обслуживания на инструменты TM GREENWORKS составляет:

- 3 года (36 месяцев) для изделий и зарядных устройств, используемых владельцами для личных (некоммерческих) нужд;

- 2 года для аккумуляторных батарей, используемых владельцами для личных (некоммерческих) нужд;

- 1 год (12 месяцев) для всей профессиональной техники серии 82В, включая изделия, аккумуляторные батареи (АКБ) и зарядные устройства (ЗУ), используемые в коммерческих целях и объемах;

Гарантийный срок исчисляется с даты продажи товара через розничную торговую сеть официальных дистрибуторов. Эта дата указана в кассовом чеке или гарантийном талоне, подтверждающем факт приобретения инструмента, зарядного устройства или АКБ. В случае устранения недостатков в течение гарантийного срока, гарантийный срок продлевается на период, в течение которого он не использовался потребителем. Гарантийные обязательства не подлежат передаче третьим лицам. **ОГРАНИЧЕНИЯ.** Гарантийное обслуживание покрывает дефекты, связанные с качеством материалов и заводской сборки инструментов TM GREENWORKS. Гарантийное обслуживание распространяется на инструменты, завезенные на территорию РФ начиная с 2015 года, через ООО «ГРИНВОРКСТУЛЗ», имеющие Гарантийный Талон или товарный чек, позволяющий произвести идентификацию изделия по модели, серийному номеру, коду, дате производства и дате продажи.

Гарантия Производителя не распространяется на следующие случаи:

1. Неисправности инструмента, возникшие в результате естественного износа изделия, его узлов, механизмов, а также принадлежностей, таких как: электрические кабели, ножи и режущие полотна, приводные ремни, фильтры, угольные щетки, зажимные устройства и держатели;
2. Механические повреждения, вызванные нарушением правил эксплуатации или хранения, оговорённых в Инструкции по эксплуатации;
3. Повреждения, возникшие вследствие ненадлежащего использования инструмента (использование не по назначению);
4. Повреждения, появившиеся в результате перегрева, перегрузки, механических воздействий, проникновения в корпус инструмента атмосферных осадков, жидкостей, насекомых или веществ, не являющихся отходами, сопровождающими его применение по назначению (стружка, опилки);
5. Повреждения, возникшие в результате перегрузки инструмента, повлекшей одновременный выход из строя 2-х и более компонентов (ротор и статор, электродвигатель и другие узлы или детали). К безусловным признакам перегрузки изделия относятся, помимо прочего, появление: цветов побежалости, деформации или оплавления деталей и узлов изделия, потемнения или облупливания изоляции, повреждения проводов электродвигателя под воздействием высокой температуры;
6. Повреждения, возникшие из-за несоблюдения сроков технического обслуживания, указанных в Инструкции по эксплуатации;
7. Повреждения, возникшие из-за несоответствия параметров питающей электросети требованиям к электросети, указанным на инструменте;
8. Повреждения, вызванные очисткой инструментов с использованием химически агрессивных жидкостей;
9. Инструменты, прошедшие обслуживание или ремонт вне авторизованного сервисного центра (ACЦ) GREENWORKS TOOLS;
10. Повреждения, появившиеся в результате самостоятельной модификации или вскрытия инструмента вне ACЦ;
11. Ремонт, произведенный с использованием запчастей, сменных деталей или дополнительных компонентов, которые не поставляются ООО «ГРИНВОРКСТУЛЗ» или не одобрены к использованию этой компанией, а также на повреждения, появившиеся в результате использования неоригинальных запчастей;
12. **ГАРАНТИЙНОЕ ОБСЛУЖИВАНИЕ.** Для устранения неисправности, возникшей в течение гарантийного срока, Вы можете обратиться в авторизованный сервисный центр (ACЦ) GREENWORKS, указанному в Гарантийном Талоне, а также на сайте <https://greenworks-service.ru/service-centers/>. Основанием для предоставления услуги по гарантийному обслуживанию в рамках данных гарантийных обязательств является правильно оформленный гарантийный талон, содержащий информацию об артикуле, серийном номере, дате продажи инструмента, заверенный подписью и печатью Продавца. Если будет установлено, что поломка инструмента связана с нарушением гарантийных условий производителя, то Вам будет предложено произвести платное обслуживание в одном из ACЦ GREENWORKS.

Настоящие гарантийные обязательства подлежат периодическим обновлениям, чтобы соответствовать новой продукции компании.



Изготовитель: «Чанчжоу Глоуб Ко., Лтд.»

Адрес: 213000, Китайская Народная Республика, провинция Цзянсу, округ Чанчжоу, район Чжунлоу, шоссе Тсинганг, 65. Страна производства: Китай.

Официальное представительство и импортер в Российской Федерации и странах СНГ:  
Общество с ограниченной ответственностью «ГРИНВОРКСТУЛС ЕВРАЗИЯ» (краткое название - ООО «ГРИНВОРКСТУЛС»)

Адрес: 119049, Российская Федерация, город Москва, Якиманский переулок, д.6.  
Телефон: +7-495- 221-8903

Импортеры в Республику Беларусь:

Общество с ограниченной ответственностью «СКАНЛИНК»

Адрес: г. Минск, пер. Монтажников 4-й, 5-16.

Телефон: 234-99-99, Факс 238-04-04, e-mail: opt@scanlink.by

ООО «Мастер Гарден»,

Адрес: 220018, Республика Беларусь, г. Минск, ул. Шаранговича, д.7А,  
т. +375(17)257-00-22, т.моб.+375(29)676-16-45, сайт: www.mastergarden.by  
e-mail: mg@mastergarden.by, zhuravskiy@mastergarden.by

**Запрещается выбрасывать электроинструмент вместе с бытовыми отходами!**

Электроинструмент, отслуживший свой срок и не подлежащий восстановлению, должен утилизироваться согласно нормам, действующим в стране эксплуатации.

В других обстоятельствах:

- не выбрасывайте электроинструмент вместе с бытовым мусором;
- рекомендуется обращаться в специализированные пункты вторичной переработки сырья.

Серийный номер и дата производства указаны на этикетке устройства.